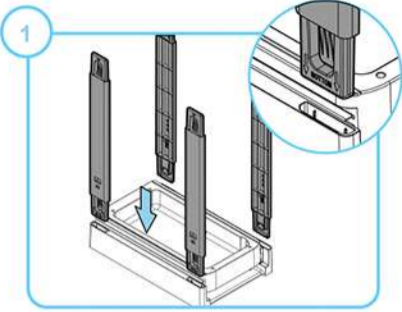
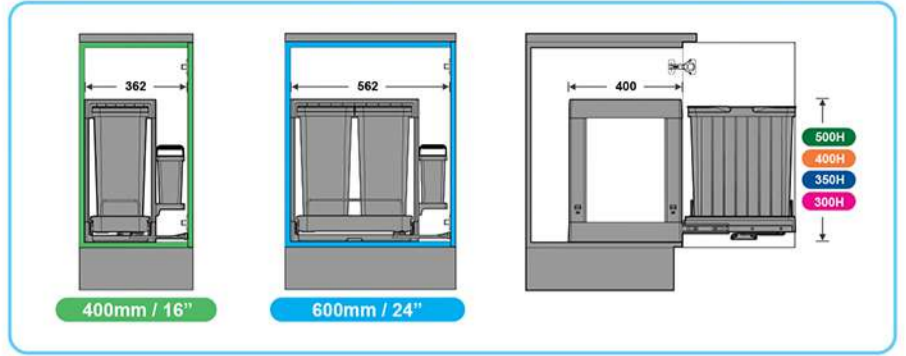
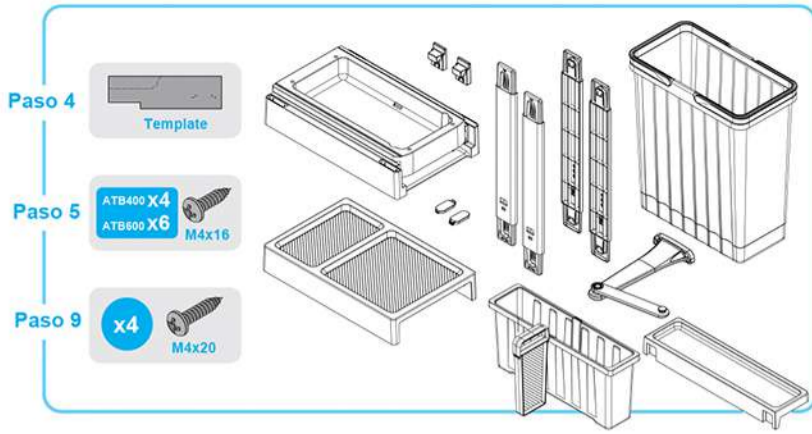
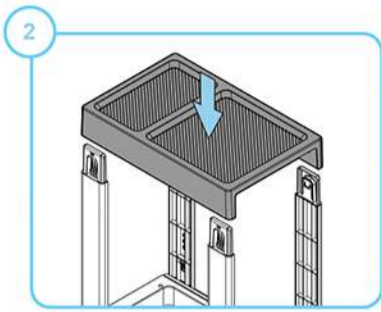


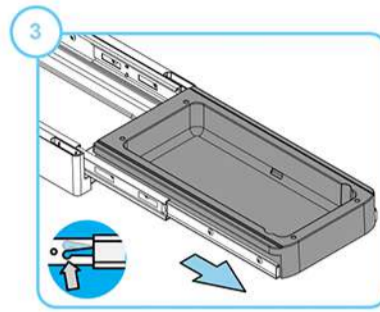
Auto Door Bin



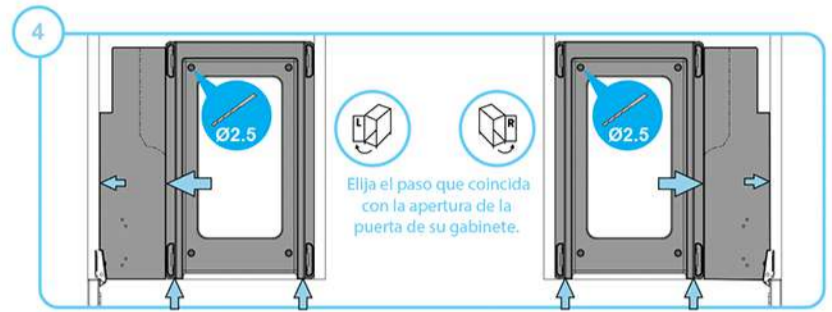
1 Instale las patas en la base como es mostrado.



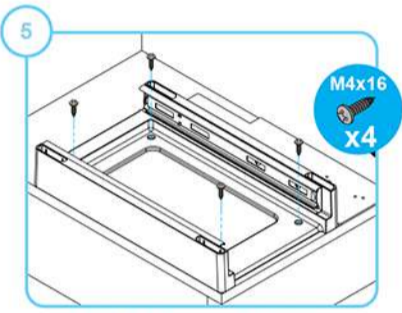
2 Instale la tapa.



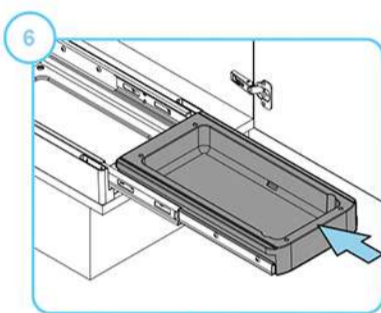
3 Separe las correderas de su ensamblaje usando los clips de ellas.



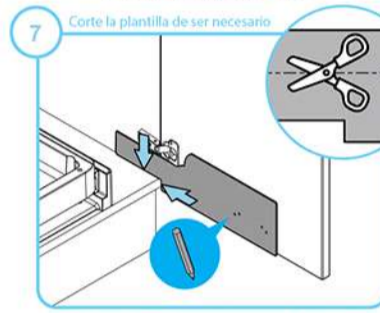
4 Ubique la base en el gabinete y use la plantilla para posicionar la base, marcarla y realizar perforaciones.



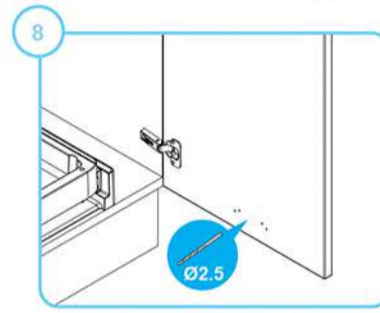
5 Instale la base en el gabinete.



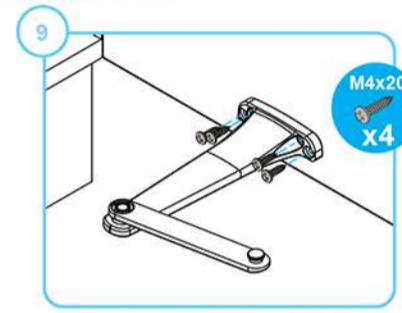
6 Deslice la bandeja en las correderas, debe escuchar un cliqueo.



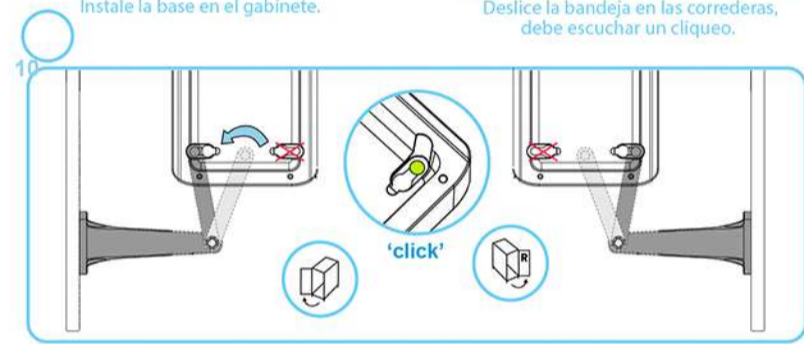
7 Use la plantilla para marcar la posición de los agujeros en la puerta.



8 Realice las perforaciones de fijación en la puerta.



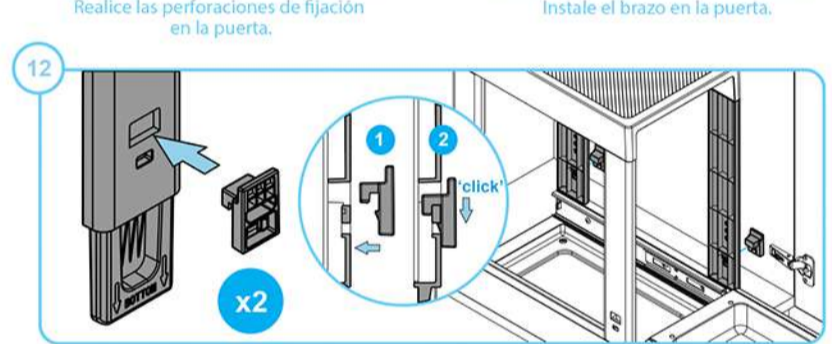
9 Instale el brazo en la puerta.



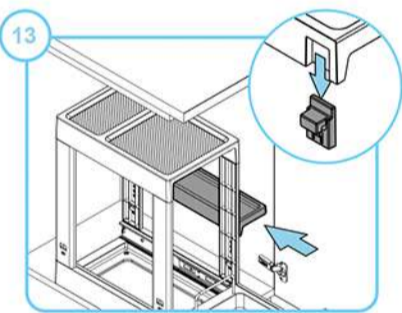
10 Elija el paso que coincida con la apertura de la puerta de su gabinete. Deslice hacia afuera la bandeja y coloque el brazo en sus perforaciones.



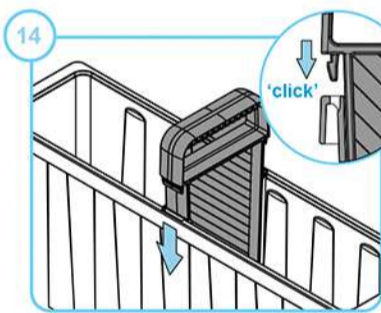
11 Instale las covertas del brazo.



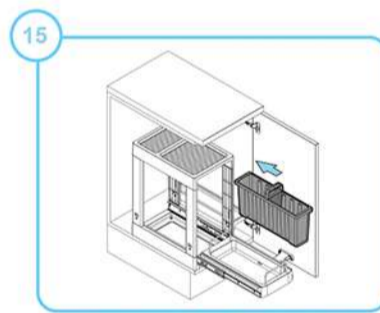
12 Coloque los clips del Cesto Trasladable en las dos patas del lado de las bisagras hasta que traben.



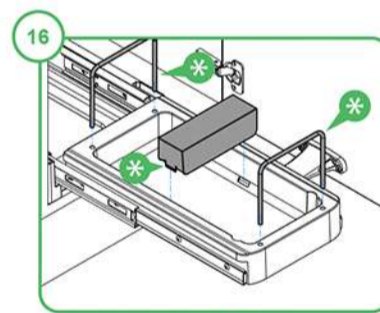
13 Instale el sosten del Cesto Trasladable.



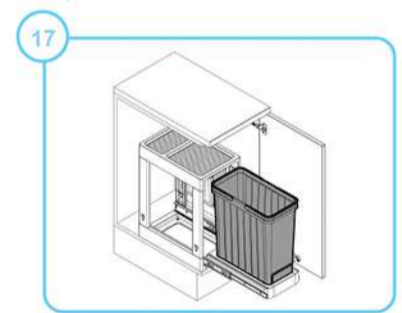
14 Coloque la manija en el Cesto Trasladable.



15 Instale el Cesto Trasladable.



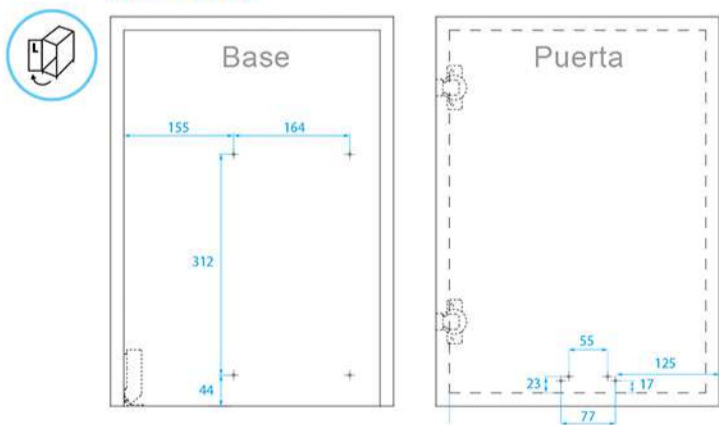
16 Instale los accesorios adicionales provistos.



17 Instale los cestos.

Tips: Puede tambien usar como referencia el patron de intalación para realizar las perforaciones. Siempre tome las medidas desde el lado de la bisagra.

ATB400



ATB600

